

# 第 56 回日本胆道学会学術集会

## 趣意書

第 56 回日本胆道学会学術集会  
会長 植木 敏晴  
(福岡大学筑紫病院 消化器内科 教授)

## ご挨拶

謹啓 時下、益々ご清祥のこととお慶び申し上げます。また、平素より格別のご理解とご協力を賜り、厚く御礼申し上げます。

この度、第56回日本胆道学会学術集会を、2020年10月1日（木）～2日（金）にアクロス福岡にて開催させていただきます。

日本胆道学会は1965年に「胆のう造影研究会」として始まり、「日本胆道疾患研究会」を経て、1986年に「日本胆道学会」として発足した伝統ある学会で、本年創立56周年を迎えます。会員は内科、外科、放射線科、病理といった様々な領域からなり、会員数は現在約3,300名で毎年確実に増加を遂げ、医道の昂揚ならびに医学・医術の振興を通じて社会貢献、国際貢献、学術貢献を図ることを目的に活動をいたしております。また、学術集会は年1回開催されており、1,000名を超える会員ならびに本分野に関心のある医師・メディカルスタッフが参加いたしております。

本学術集会のテーマは、「胆道学の未来を拓く」とさせていただきます。副題として福岡大学筑紫病院の理念である「あたたかい医療」を掲げています。内科、外科、放射線科、病理学、基礎医学の先生方が一同に会し、疾患の病態解明、新規バイオマーカーの開発、精密な画像検査や関連手技、新規治療薬、低侵襲な外科治療など胆道学の未来を拓く学術集会となることを目指しております。一方、昨今の社会情勢は、我々が提供する最新の医療に大きな期待とともに厳しい目が向けられ、患者の立場に立ったあたたかい医療が求められています。

プログラムは、本学会の魅力である、内科、外科のクロストークを重要視して、シンポジウム、パネルディスカッション、ワークショップなど数多くの主題を企画させていただきました。また、学会の国際化を目指して一部の主題はインターナショナルセッションとしました。さらに、指導医養成講座や特別企画、コメディカルセッションなども準備しております。

本学術集会の開催にあたり、本来、会議の諸費用は参加費を持って賄うべきではありますが、質素節約を旨として運営を行いましても、昨今の諸費用高騰のため、参加費のみでの運営は甚だ困難と言わざるをえません。

つきましては、誠に恐縮ではございますが、本会での協賛募集を別紙のごとく行いたく存じますので、本会の趣旨をご理解いただき、ご協力のほど何卒よろしくお願い申し上げます。

なお、拠出いただきました協賛金について、日本製薬工業協会の「企業活動と医療機関等の関係の透明性ガイドライン」に基づき「共催企業様と医療機関及び医療関係者との関係の透明性に関する指針」に従い、学会等の会合開催にかかる費用を公開することについて了承いたします。

末筆ながら、貴社の益々のご発展を祈念申し上げます。

謹白

2020年2月吉日

会長 植木 敏晴  
(福岡大学筑紫病院 消化器内科 教授)



## 開催概要

1. 学会名称 第56回日本胆道学会学術集会
2. 会 期 2020年10月1日(木)～2日(金)
3. 会 場 アクロス福岡  
〒810-0001 福岡県福岡市中央区天神1丁目1番1号  
TEL:092-725-9113
4. 主 催 第56回日本胆道学会学術集会  
会長 植木 敏晴 (福岡大学筑紫病院 消化器内科 教授)
5. 参加者数 1,000名予定

6. 依頼社数 100社予定

7. プログラム  
(予定) 日程表

日程	朝	午前	昼	午後
10月1日(木)		主題セッション、 特別企画、 指導医養成講座、 一般演題	ランチョン セミナー	会長講演、 主題セッション、 一般演題 イブニングセミナー
10月2日(金)	モーニング セミナー	主題セッション、 特別企画 指導医養成講座、 一般演題	ランチョン セミナー	理事長講演、 主題セッション、 一般演題

### プログラム (予定)

会長講演、理事長講演、特別企画、主題セッション、日本胆道学会認定指導医養成講座、一般演題(口演、ポスター)、ランチョンセミナー、モーニングセミナー、イブニングセミナー、企業展示、その他  
演題予定数 500題

8. メインテーマ 胆道学の未来を拓く—あたたかい医療—
9. 会の目的 胆道疾患の治療法等に関する研究、教育並びに診療の向上を図るとともに、学術及び文化の発展に寄与し、もって人類の福祉に貢献することを目的とする。
10. 事務局 福岡大学筑紫病院 消化器内科  
事務局長：野間 栄次郎 (福岡大学筑紫病院 消化器内科)  
〒818-8502 福岡県筑紫野市俗明院一丁目1番1号  
TEL:092-921-1011(代) FAX:092-929-2630
11. 運営事務局 第56回日本胆道学会学術集会 運営事務局  
株式会社 JTB コミュニケーションデザイン  
ミーティング&コンベンション事業部  
〒810-0072 福岡市中央区長浜1-1-35 新KBCビル4階  
TEL:092-751-3244 FAX:092-751-3250  
E-mail:jba56-sponsor@jtbcom.co.jp (協賛担当)

## 第 56 回日本胆道学会学術集会 共催セミナー募集要項

1. 学 会 名 称： 第 56 回日本胆道学会学術集会  
 2. 学 会 会 期： 2020 年 10 月 1 日(木) ～ 2 日(金)  
 3. 会 場： アクロス福岡  
 〒810-0001 福岡県福岡市中央区天神 1 丁目 1 番 1 号 TEL:092-725-9113

### 4. 募集セミナー概要

枠番号	セミナー名	開催日時 (予定)	会場			席数(予定)	共催費用
			第 1 会場	第 2 会場	第 3 会場		
LS1	ランチョンセミナー1	10月1日(木) 12:00～13:00	第 1 会場	B2F	イベントホール A	360 席	¥1,980,000.-
LS2	ランチョンセミナー2		第 2 会場	B2F	イベントホール B	270 席	¥1,760,000.-
LS3	ランチョンセミナー3		第 3 会場	4F	国際会議場	300 席	¥1,760,000.-
LS4	ランチョンセミナー4		第 4 会場	7F	大会議室 1	110 席	¥1,650,000.-
LS5	ランチョンセミナー5		第 5 会場	7F	大会議室 2	110 席	¥1,650,000.-
ES1	イブニングセミナー1	10月1日(木) 17:00～18:00	第 4 会場	7F	大会議室 1	110 席	¥1,320,000.-
ES2	イブニングセミナー2		第 6 会場	6F	606 会議室	85 席	¥1,210,000.-
MS1	モーニングセミナー1	10月2日(金) 8:00～9:00	第 4 会場	7F	大会議室 1	110 席	¥1,210,000.-
MS2	モーニングセミナー2		第 6 会場	6F	606 会議室	85 席	¥1,100,000.-
LS6	ランチョンセミナー6	10月2日(金) 12:10～13:10	第 1 会場	B2F	イベントホール A	360 席	¥1,980,000.-
LS7	ランチョンセミナー7		第 2 会場	B2F	イベントホール B	270 席	¥1,760,000.-
LS8	ランチョンセミナー8		第 3 会場	4F	国際会議場	300 席	¥1,760,000.-
LS9	ランチョンセミナー9		第 4 会場	7F	大会議室 1	110 席	¥1,650,000.-
LS10	ランチョンセミナー10		第 5 会場	7F	大会議室 2	110 席	¥1,650,000.-

※会場席数は、仕様により若干増減することがございます。ご容赦ください。

※セミナー名、時間は予定となります。

## 5. セミナー共催費用について

### ◇ 共催費用に含まれるもの

- (1) 会場使用料、控室使用料（但し、部屋割は会長にご一任ください）
- (2) 基本機材使用料（以下参照）
  - ①映像機材：液晶プロジェクター1面投影（機材、スクリーン、PCオペレーター人件費含む）
  - ②音響機材：座長席・演者席のマイク各1本、質疑応答用フロアマイク、照明機材：一式
  - ③備品：卓上ライト・レーザーポインター・会場前長机（資料&弁当配布用）

### ◇ 共催費用に含まれないもの

- (1) 参加者お弁当（ランチョン、モーニング）、お茶菓子 or 軽食（イブニング）  
ご手配については運営事務局が集約し一括にて行います。  
金額：1,650円（消費税込・お茶付）※予定  
形式：弁当形式及びランチボックス形式 / 数量：席数相当
- (2) 当日運営スタッフ（進行アナウンス係、資料・弁当配布係、照明係など）
- (3) 座長、演者交通費、謝金、宿泊費などの接遇費（貴社規定に一任いたします）
- (4) 看板、チラシなど制作費
- (5) 控室での飲食、機材等オプション手配品

※上記のご発注は、開催1~2か月前頃にご案内します「当日運営要項」にてご確認ください。

また、追加手配にかかる費用につきましては、別途手数料15%を頂戴致しますので予めご了承ください。

## 6. セミナー枠決定・注意事項

会場と開催日の割り振りの最終決定は、主催者（学会事務局）にご一任ください。

申込社が主催者の許可無くセミナー枠の全部または一部を第三者に譲渡・貸与もしくは申込社同士において交換することはできません。

## 7. 座長・演者・講演内容

演題名、座長および演者は、事前に主催事務局（会長）にご承認を得た上で、講師依頼を進めていただきますようお願いいたします。

尚、企画内容や講師が重複している場合は、主催者側より調整をお願いする場合がございます。あらかじめご了承ください。

座長・演者との連絡折衝は貴社に一任いたします。

## 8. 抄録原稿のご提出について

共催セミナー講師の方のご略歴・抄録の掲載予定はございません。

## 9. お申し込み方法・期限

オンラインによる受付となります。学会ホームページ (<https://www.jba56.org/>) の[協賛申込]ページよりお申し込みください。

演題名、演者、座長について、お申し込み期限までにご登録が必要となります。

**お申し込み期限：2020年4月30日（木）**

## 10. 共催費のお支払い

会場の決定後、共催費に関する請求書をお送りさせていただきます。期日までにお振込みください。

なお、銀行発行の振込控をもって、当方の領収書に代えさせていただきます。

### 【お振込先】

銀行名：西日本シティ銀行

支店名：朝倉街道支店

口座番号：普通 3070271

口座名義：第56回日本胆道学会学術集会 会長 植木 敏晴

(フリガナ：ダイゴジユウカクカニホクノカクカクカクジユウシユカイ カイゴウ ウキ トシル)

**振込期限：2020年8月31日（月）**

11. お申し込みお取り消しについて

申込後は、不可抗力と判断できる事項以外にお取り消しはできませんので予めご了承ください。

12. 当日運営の詳細および飲食等オプション手配品の請求書について

- ・機材、控室飲食等のオプション手配品につきましては、開催1～2か月前頃にご案内予定の「当日運営要項」にてご案内させていただきます。
- ・(お弁当、軽食、控室飲食等の) オプション手配品の請求書は、手数料15%を加算の上、学会終了後に「(株)JTBCコミュニケーションデザイン」より発行・送付いたします。期限までにお振込みをお願い致します。

**振込期限：2020年11月30日(月)**

13. チラシの印刷について

チラシの作成は貴社にて一任いたしますが、必ず、印刷前に運営事務局まで原稿のご送付をお願い致します。

運営事務局(協賛担当) E-mail: jba56-sponsor@jtbc.com.co.jp

14. 情報公開への同意について

日本製薬工業協会の「企業活動と医療機関等の関係の透明性ガイドライン」に基づき「共催企業様と医療機関及び医療関係者との関係の透明性に関する指針」に従い、学会等の会合開催にかかる費用を公開することについて了承いたします。

15. 個人情報の利用目的

お名前、メールアドレス等の個人情報は、本会共催セミナー申込に関して、請求書、領収書、セミナー運営要項発送以外の目的には利用しません。又、個人情報は第三者へは開示いたしません。

16. 今後の予定

共催セミナー申込締切(オンライン登録) ※演題名、座長、講師のご案内	2020年4月30日(木)
会場通知、共催費ご請求書送付	2020年5月初旬頃
演題名、座長、講師の決定	2020年5月末頃
当日運営要項送付(オプション手配のご案内)	2020年7月末頃
当日飲食等オプション手配品締切	2020年8月下旬頃
共催費振込期限	2020年8月31日(月)
オプション手配品請求書送付	2020年10月中旬頃
オプション手配品分振込期限	2020年11月30日(月)

## 第56回日本胆道学会学術集会 展示募集要項

1. 学 会 名 称： 第56回日本胆道学会学術集会  
2. 学 会 会 期： 2020年10月1日(木)～2日(金)  
3. 展 示 会 場： アクロス福岡 4F、7F ロビー (予定)  
〒810-0001 福岡県福岡市中央区天神1丁目1番1号 TEL:092-725-9113

4. 展 示 日 程 (予定)：
- |               |             |             |
|---------------|-------------|-------------|
| 2020年9月30日(水) | 13:00～16:00 | 主催者側基礎小間設営  |
|               | 16:00～18:00 | 出展者展示物搬入・設営 |
| 10月1日(木)      | 9:00～17:00  | 展示          |
| 10月2日(金)      | 9:00～16:30  | 展示          |
|               | 16:30～17:30 | 展示物搬出・撤去    |

### 5. 基 礎 小 間

#### 【企業展示】

- ① 1小間のスペースは、間口1,800mm×奥行900mmです。
- ② バックパネル(高さ2,100mm)を立て、パネルに社名板(幅900mm×高さ200mm)を設置します。
- ③ 展示台一台(間口1,800mm×奥行900mm 高さ700mm・白布付)を用意します。
- ④ スペース渡しをご希望の場合は、運営事務局までご連絡ください。
- ⑤ 電気量・工事費は含みません。コンセントなど、標準装備に含まれないものに関しましては、お申込後、改めて運営事務局よりご案内させていただきます。  
※ 電気使用料金：500W毎に5,500円(税込、3P2口コンセント1つ付)  
注) 1,500W以上は別途お見積りいたします。

#### 【書籍展示】

- ① 1小間のスペースは、間口1800mm×奥行900mmです。
- ② 展示台一台(間口1800mm×奥行900mm×高さ700mm、白布付)を用意します。

### 6. 出 展 料

- 【企業展示】 1小間 : ¥330,000.- 募集数: 12小間  
【書籍展示】 1小間 : ¥22,000.- 募集数: 4小間

※出展申込み後は、会長が不可抗力と認めた以外は取消しできません。  
従って、出展料の返金はいたしませんので予めご了承ください。

### 7. 備 品 費

電気使用、コンセント手配等、標準装備に含まれないものに関しては有料にて別途手配が可能です。

### 8. オプション手配

電気を含むオプション手配のご注文は後日ご案内します「当日運営実施要項」にてご確認ください。  
(7月末頃送付予定)

### 9. オプション手配品のお支払い

電気量、オプション手配品に関するご請求書の発行は、会期終了後に「(株)JTBコミュニケーションデザイン」より行います。なお、追加手配にかかる費用につきましては、手数料15%を頂戴いたしますので、予めご了承ください。振込期限までにお振込みをお願いいたします。

**振込期限：2020年11月30日(月)**

### 10. 申 込 方 法：

オンラインによる受付となります。学会ホームページ(<https://www.jba56.org/>)の[協賛申込]ページよりお申込みください。

### 11. 申 込 締 切 期 日：

**2020年5月29日(金)** ※募集数に達し次第締め切ります。延長することがあります

## 12. お支払い方法

申込締切後に、運営事務局より請求書をお送りいたしますので期日までに指定の口座にお振込ください。なお、銀行発行の振込控をもって当方の領収書に代えさせていただきます。

### 【お振込先】

銀行名：西日本シティ銀行

支店名：朝倉街道支店

口座番号：普通 3070271

口座名義：第56回日本胆道学会学術集会 会長 植木 敏晴

(フリガナ：ダイゴジユウツカニホンクツトウカツカガクジユツユカイ カイヨウ ウエキ トシハル)

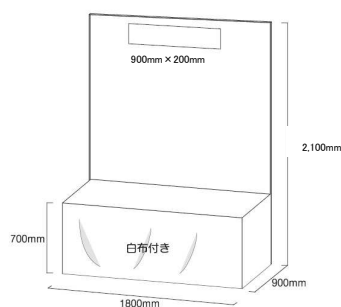
**振込期限：2020年8月31日(月)**

## 13. 小間割り

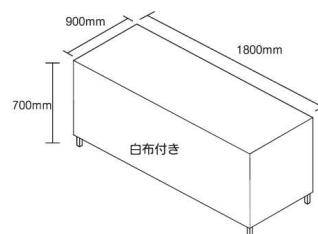
出展社の小間割りは会長にご一任くださいますようお願いいたします。

小間割りは「当日運営要項」にて各出展社に通知いたします。

## 14. 小間姿図： 【機器・企業展示】



## 【書籍展示】



## 15. 展示物の管理

万一、展示物の損害、滅失、盗難などの被害が発生しましても、主催者、運営事務局は責任を負いかねますのでご注意ください。



## 第 56 回日本胆道学会学術集会 プログラム集 掲載広告募集要項

1. 誌 名 : 『第 56 回日本胆道学会学術集会 プログラム集』
2. 規格・印刷部数 : B5 サイズ (横 180mm×縦 256mm) 表紙フルカラー、本文白黒、1500 部
3. 配布対象 : 学会参加者 他
4. 媒体作成費 : ¥1,500,000-
5. 広告料総額 : ¥759,000-
6. 依頼社数 : 100 社
7. 広告料内訳 :

掲載頁	単価	仕様	募集数
表 4 (裏表紙)	¥132,000.-	カラー(B5 サイズ縦:横 180mm×縦 256mm)	1 口
表 2 (オモテ表紙裏)	¥110,000.-	白黒(B5 サイズ縦:横 180mm×縦 256mm)	1 口
表 3 (ウラ表紙裏)	¥77,000.-	白黒(B5 サイズ縦:横 180mm×縦 256mm)	1 口
後付 1 頁	¥55,000.-	白黒(B5 サイズ縦:横 180mm×縦 256mm)	5 口
後付 1/2 頁	¥33,000.-	白黒(B6 サイズ横:横 180mm×縦 123mm)	5 口

8. 申込方法 : オンラインによる受付となります。学会ホームページ (<https://www.jba56.org/>) の[協賛申込]ページよりお申込みください。
9. 申込期日 : **2020年5月29日(金)** 延長することがあります。
10. 版下送付 : **2020年6月30日(火) 必着**  
 ※当方では版下の作成はいたしません。  
 ※ページ割につきましては、主催事務局にご一任くださいますようお願い申し上げます。

### <オンラインの場合>

広告版下は完全版下にて、PDF データ (解像度 350dpi 以上) をご用意の上、オンライン受付のマイページよりアップロードをお願いいたします。※5MB 未満のデータのみとなります。

### <E-mail・郵送の場合>

5MB 以上 25MB 以内のデータは PDF データにて E-mail ([jba56-sponsor@jtbcom.co.jp](mailto:jba56-sponsor@jtbcom.co.jp)) にてお送りください。25MB を超えるデータは CD-R にて、運営事務局 (協賛担当) までご郵送ください。イラストレーターデータの場合はアウトライン処理の上、出力見本を添付ください。紙焼きの場合も同様に郵送にて承ります。

### 11. お支払い方法

申込み締切後、掲載枠が決定した後に運営事務局より請求書をお送りいたしますので、期日までに指定の口座にお振込ください。なお、銀行発行の振込控をもって、当方の領収書に代えさせていただきます。

#### 【お振込先】

銀行名 : 西日本シティ銀行

支店名 : 朝倉街道支店

口座番号 : 普通 3070271

口座名義 : 第 56 回日本胆道学会学術集会 会長 植木 敏晴

(フリガナ : タノゴジユウカクイニホントウカクツカイクジユウシユカイ カイチョウ ウエキ トシル)

**振込期限 : 2020 年 8 月 31 日 (月)**

### 12. ご注意

集稿した広告は、プログラム集のサイズに合わせて運営事務局にてサイズを縮小させていただきます。予めご了承ください。

発行予定日 : 2020 年 9 月下旬頃 申込者には 1 部進呈いたします

## 第56回日本胆道学会学術集会 ホームページバナー広告募集要項

1. ホームページアドレス：<https://www.jba56.org/>
2. 掲載期間：データ受信後（随時）～ホームページ終了まで
3. 広告料：¥55,000.-
4. 媒体作成費：¥1,500,000.-
5. 広告料総額：¥110,000.-
6. 必要申込数：2社
7. 依頼社数：100社
8. データについて：データの大きさは、横300×縦60ピクセルに限ります。
9. 申込方法：

**共催セミナーまたは企業展示の申込企業に限ります。**

オンラインによる受付となりますので、学会ホームページ (<https://www.jba56.org/>) の[協賛申込]ページよりお申込みください。

※貴社ホームページや主力商品のPR情報、または、展示予定品やセミナーの紹介をページにリンクいただき、会期までのPRツールとしてご活用ください。

※バナーデータは、貴社にて作成の上、運営事務局（[jba56-sponsor@jtbcom.co.jp](mailto:jba56-sponsor@jtbcom.co.jp)）まで添付ファイルにて送信してください。

掲載順、レイアウトにつきましては、会長にご一任ください。

10. 申込締切期日：2020年5月29日（金）

11. データ送付締切日：2020年6月30日（火）必着

12. お支払い方法：

申込締切後、運営事務局より請求書をお送りいたしますので、期日までに指定の口座にお振込ください。なお、銀行発行の振込控をもって、当方の領収書に代えさせていただきます。

### 【お振込先】

銀行名：西日本シティ銀行

支店名：朝倉街道支店

口座番号：普通 3070271

口座名義：第56回日本胆道学会学術集会 会長 植木 敏晴

（フリガナ：ダイゴシユロツカイニホンタノウカツカイカクジユツユウカイ カイヨウ ウエキ トシハル）

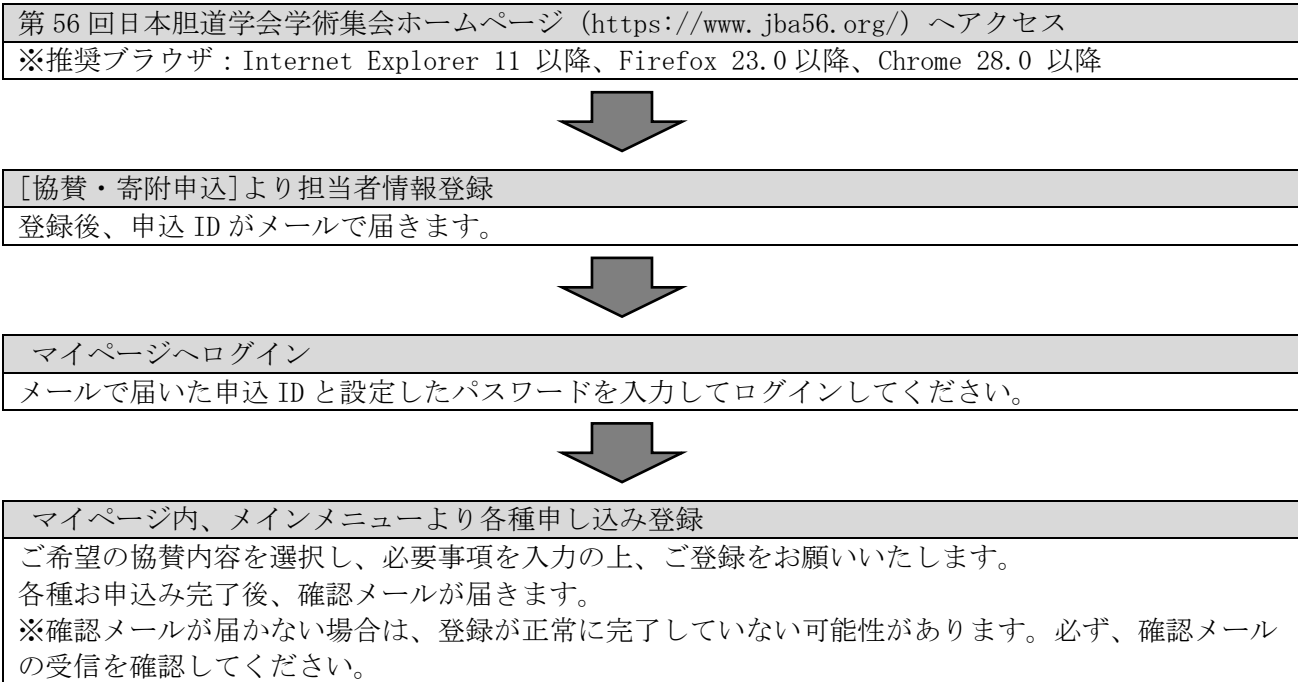
振込期限：2020年8月31日（月）

## オンライン[協賛申込（共催セミナー・展示・広告募集・ホームページバナー広告）]について

第56回日本胆道学会学術集会の[協賛（共催セミナー・展示・広告募集・ホームページバナー広告）]は、オンライン登録を採用させていただいております。

FAXの未着、お申込み情報の齟齬を防ぐため、お手数ではございますが、オンライン登録にご協力をお願いいたします。インターネット環境がない場合は、下記運営事務局（協賛担当）までお問合せください。

<お申し込みの流れ>



※個人情報の利用目的

お名前、メールアドレス等の個人情報は、本件に関する目的以外には利用いたしません。また、個人情報は第三者へは開示いたしません。

### 【お問い合わせ先】

第56回日本胆道学会学術集会 運営事務局（協賛担当）  
株JTBコミュニケーションデザイン ミーティング&コンベンション事業部内  
担当：今野（コンノ）、細井（ホソイ）  
〒810-0072 福岡市中央区長浜1-1-35 新KBCビル4F  
TEL：092-751-3244 FAX：092-751-3250  
E-mail：jba56-sponsor@jtbcom.co.jp